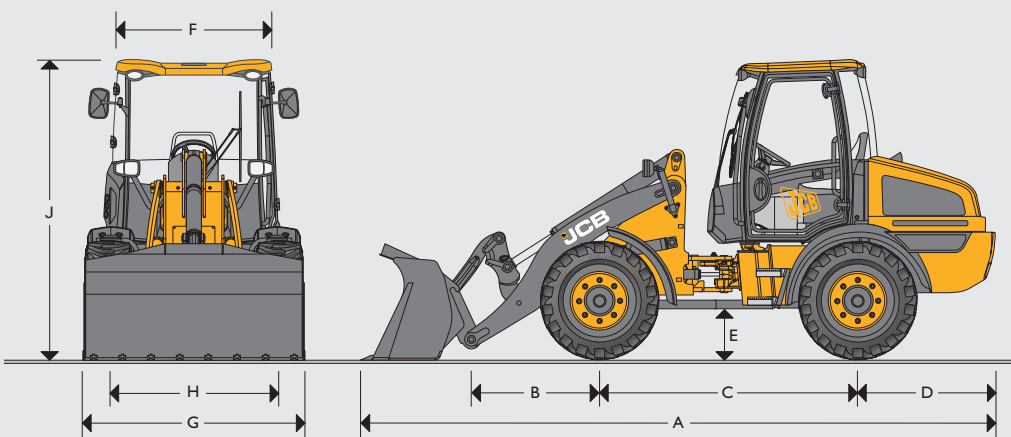


DIMENSIONES ESTÁTICAS



			406	407	409
A	Longitud total	mm	5.133	5.133	5.465
B	Distancia del eje al bulón de cuchara	mm	906	906	1.130
C	Distancia entre ejes	mm	2.100	2.100	2.205
D	Distancia del eje al contrapeso	mm	1.268	1.268	1.295
E	Altura libre mínima	mm	330	330	472
F	Ancho sobre la cabina	mm	1.468	1.468	1.468
G	Ancho sobre neumáticos	mm	1.727	1.727	1.898
H	Ancho de vía	mm	1.390	1.390	1.490
J	Altura sobre la cabina	mm	2.500	2.500	2.643
	Peso del eje delantero	kg	1.475	1.395	1.850
	Peso del eje trasero	kg	3.398	3.668	4.076
	Peso total	kg	4.873	5.063	5.926
	Radio de giro interior	mm	2.010	2.010	2.079
	Radio de giro máximo sobre la cuchara	mm	4.160	4.160	4.432
	Ángulo de articulación	grados	±40°	±40°	±40°
	Radio máximo sobre el neumático	mm	3.800	3.800	3.979
	Ancho máximo entre neumáticos	mm	1.761	1.761	1.900

Los datos de los modelos 406/407 se basan en una máquina equipada con un cazo de 0.8 m<sup>3</sup> montado con bulón, con cuchillas y neumáticos SLR4 de 12.5-18 de Solideal.

Los datos del modelo 409 se basan en una máquina equipada con un cazo de 1.0 m<sup>3</sup> montado con bulón, con cuchillas y neumáticos SGL de 16.0/70-20 de Goodyear.

MOTOR

		406	407	409
Tipo		4 tiempos, mecánico	4 tiempos, sistema common rail electrónico	4 tiempos, sistema common rail electrónico
Modelo		JCB Diesel by Kohler: KDI 2504 M	JCB Diesel by Kohler: KDI 2504 TCR	KDI 2504 TCR de JCB Diesel by Kohler
Capacidad	litros	2,482	2,482	2,482
Aspiración		Aspiración normal	Turbo	Turbo
Cilindros		4	4	4
Potencia bruta máx. SAE J1995/ISO 14396	kW (CV)	36,4 (49) a 2.600 rpm	48 (64) a 2.200 rpm	55,4 (74) a 2.200 rpm
Par máximo	Nm a 1.500 rpm	170	300	300
Emisiones		Fase IIIA	Fase IIIB y T4F	Fase IIIB y T4F

TRANSMISIÓN

		406	407	409
Tipo		Hidrostática	Hidrostática	Hidrostática
Modelo		Rexroth A6VM: 2 velocidades	Rexroth A6VM: 2 velocidades	Rexroth A6VM: 2 velocidades
Modelo (opciones de 40 km/h)		N/D	N/D	Rexroth A6VM: 3 velocidades
Gama baja	km/h	6	6	6
Gama alta	km/h	20	20	20
Alta velocidad (opcional)	km/h	N/D	N/D	40

EJES

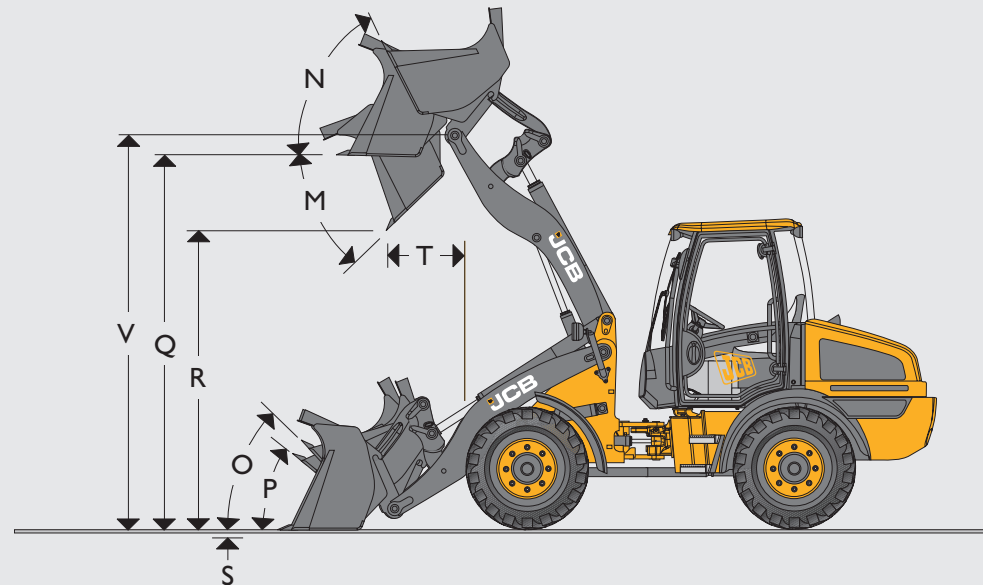
		406	407	409
Tipo		Vigueta recta	Vigueta recta	Vigueta recta
Marca y modelo		Dana III	Dana III	Dana III

DIRECCIÓN

Sistema de dirección hidráulica servoasistida con dirección de emergencia.

## DIMENSIONES DE LA CARGADORA

Modelo (suponiendo que la máquina está equipada con neumáticos SLR4 de 12.5-18 de Solideal).		406					407					409				
Tipo de cazo		Trabajos generales	Trabajos generales	Trabajos ligeros	Trabajos ligeros	Cuchara bivalva 6 en 1	Trabajos generales	Trabajos generales	Trabajos ligeros	Trabajos ligeros	Cuchara bivalva 6 en 1	Trabajos generales	Trabajos generales	Trabajos ligeros	Trabajos ligeros	Cuchara bivalva 6 en 1
Equipo del cazo		Dientes o cuchilla		Cuchilla		Dientes o cuchilla	Dientes o cuchilla		Cuchilla		Dientes o cuchilla	Dientes o cuchilla		Cuchilla		Dientes o cuchilla
Capacidad del cazo (SAE colmada)	m <sup>3</sup>	0,8	1	1,2	1,4	0,75	0,8	1	1,2	1,4	0,75	1	1,2	1,4	0,9	
Ancho del cazo	mm	1.900	1.900	1.900	1.900	1.900	1.900	1.900	1.900	1.900	1.900	1.950	1.950	2.100	2.200	1.950
Peso del cazo	kg	287	322	353	384	435	287	322	353	384	435	332	358	399	434	436
Densidad máxima del material	kg/m <sup>3</sup>	2.050	1.620	1.320	1.120	2.100	2.050	1.620	1.320	1.120	2.100	1.957	1.602	1.346	1.157	2.090
Carga de vuelco recta	kg	4.225	4.148	4.055	4.014	4.33	4.323	4.245	4.149	4.108	4.127	4.583	4.503	4.415	4.337	3.830
Carga de vuelco totalmente girada	kg	3.250	3.191	3.120	3.088	3.102	3.326	3.265	3.193	3.160	3.174	3.648	3.584	3.513	3.452	3.507
Carga útil	kg	1.625	1.595	1.560	1.544	1.551	1.663	1.633	1.596	1.580	1.587	1.824	1.792	1.756	1.725	1.754
Fuerza de arranque máxima	kN	41,9	36,5	32,2	29,7	41,9	41,9	36,5	32,2	29,7	41,9	53,8	46,6	43,1	41,6	50,8
M Ángulo de descarga máximo	grados	45	45	45	45	45	45	45	45	45	45	45	45	45	45	45
N Ángulo de recogida a altura máxima	grados	56	56	56	56	56	56	56	56	56	56	63,6	63,6	63,6	63,6	63,6
O Recogida en transporte	grados	54	54	54	54	54	54	54	54	54	54	53,1	53,1	53,1	53,1	53,1
P Recogida a nivel del suelo	grados	42	42	42	42	42	42	42	42	42	42	41	41	41	41	41
Q Altura de carga	mm	2.991	2.991	2.991	2.991	2.991	2.991	2.991	2.991	2.991	2.991	3.189	3.189	3.189	3.189	3.189
R Altura de descarga (descarga a 45°)	mm	2.489	2.418	2.348	2.295	2.489	2.489	2.418	2.348	2.295	2.489	2.619	2.552	2.500	2.446	2.609
S Profundidad de excavación	mm	105	105	105	105	106	105	105	105	105	106	60	60	60	60	60
T Alcance a altura de descarga	mm	764	835	905	958,5	764	764	835	905	958,5	764	523	599	652	705	523
Alcance máximo (descarga a 45°), brazo horizontal	mm	1.494	1.465	1.635	1.689	1.494	1.494	1.465	1.635	1.689	1.494	523	599	652	705	523
Peso operativo (con operador de 80 kg y depósito de combustible lleno)	kg	4.873	4.907	4.938	4.969	5.020	5.063	5.097	5.128	5.159	5.210	5.927	5.953	5.994	6.029	6.031
V Altura de volteo	mm	3120	3120	3120	3120	3120	3120	3120	3120	3120	3120	3340	3340	3340	3340	3340



**TAMAÑOS DE LOS NEUMÁTICOS: 406/407**

Tamaño de los neumáticos	Fabricante	Tipo	Peso op. (kg)	Dimensiones	
				Vertical (mm)	Ancho (mm)
335/80 R18	Dunlop	SPT9 EM	+41	-4	0
365/70 R18	Dunlop	SPT9 EM	+64	-14	+69
405/70 R18	Dunlop	SPT9 EM	+94	+9	+113
335/80 R20	Dunlop	SPT9 MPT	+77	+22	-22
12.5/80-18	Goodyear	SGL	-12	-15	-21
12.5-20	Goodyear	MPT	+16	+28	-15
335/80 R18	Michelin	XZSL	+82	+9	+14
340/80 R18	Michelin	XMCL	+72	-6	+25
340/80 R18	Nokian	TRI 2	+56	+1	+12
12.5-18	Solideal	SLR4	0	0	0
12.5/80-18	Solideal	SLR4	0	-15	-15

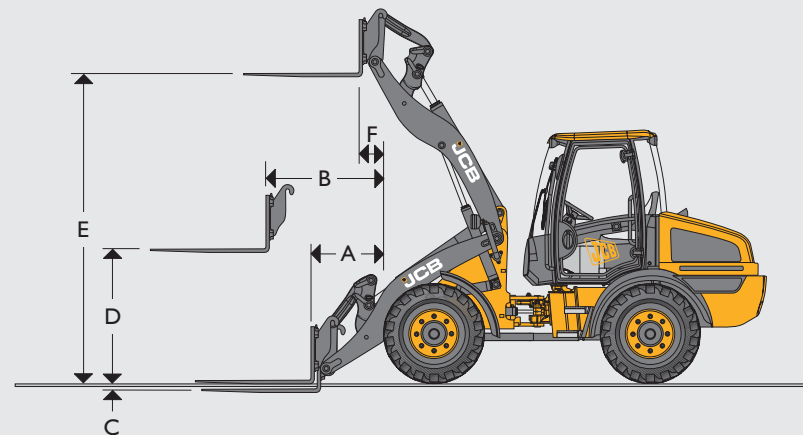
Dimensiones de la cargadora citadas en ruedas y neumáticos de 12.5-18.

**TAMAÑO DE LOS NEUMÁTICOS: 409**

Tamaño de los neumáticos	Fabricante	Tipo	Peso op. (kg)	Dimensiones	
				Vertical (mm)	Ancho (mm)
405/70 R18	Dunlop	SPT9 EM	-56	-8	-8
335/80 R20	Dunlop	SPT9 MPT	-73	-85	-85
365/80 R20	Dunlop	SPT9 MPT	-55	-51	-51
405/70 R20	Dunlop	SPT9 MPT	-14	-7	-7
12.5-20	Goodyear	MPT ISG	-145	-78	-78
16.0/70-20	Goodyear	SGL	0	0	0
420/75 R20	Goodyear	IT520	+40	+10	10
375/75 R20	Michelin	XZSL	-1	-13	-13
380/75 R20	Michelin	XMCL	-13	-15	-15
400/70 R20	Michelin	XMCL	0	+4	+4
405/70 R20	Michelin	XZSL	+25	+10	+10
420/75 R20	Michelin	XMCL	+38	+10	+10
340/80 R18	Nokian	TRI 2	-82	-65	-65
360/80 R20	Nokian	TRI 2	-57	-51	-51

Dimensiones de la cargadora citadas en ruedas y neumáticos de 16.0/70-20.

**DIMENSIONES DE LA CARGADORA: BASTIDOR CON HORQUILLAS**



	Horquilla paralela			
	406	407	409	
Ancho del bastidor con horquillas	mm	1.345	1.345	1.345
Longitud de los dientes	mm	1.200	1.200	1.200
A Alcance a nivel del suelo	mm	710	710	724
B Alcance horizontal de los brazos	mm	1.232	1.232	1.187
C Por debajo del nivel del suelo	mm	84	84	17
D Brazos, altura horizontal	mm	1.426	1.426	1.396
E Brazos, altura máxima	mm	3.012	3.012	3.231
F Alcance a altura máxima	mm	506	506	231
Carga útil*	kg	2.033	2.142	2.366
Carga de vuelco recta	kg	3.184	3.324	3.787
Carga de vuelco totalmente girada (40°)	kg	2.541	2.600	2.907
Peso del implemento	kg	191	191	191

\* Distancia al centro de gravedad: 500 mm. Basado en el 80 % de carga de vuelco girada según se define en ISO 8313. Espacio entre horquillas manual en incrementos de 50 mm. Sección de la horquilla de 100 mm x 50 mm.

SISTEMA ELÉCTRICO		
		406/407/409
Tensión del sistema	Voltios	12
Capacidad del alternador	Amperios hora	80
Capacidad de la batería	Amperios hora	100

SISTEMA HIDRÁULICO				
		406	407	409
Tipo de bomba		Bomba de engranajes en tándem	Bomba de engranaje único	Bomba de engranaje único
Tipo de bomba para opción de caudal alto		N/D	2 x bomba de engranaje único	2 x bomba de engranaje único
Caudal alto			30 l más	30 l más
Caudal máx. de la bomba	l/min	64	64	89
Presión máx. de la bomba	bar	230	230	250
Tiempos de ciclos hidráulicos a revoluciones máximas del motor				
Elevación de los brazos (cazo lleno)	segundos	4,9	4,9	4,9
Vaciado del cazo (cazo lleno)	segundos	3,5	3,5	4,1
Bajada de los brazos (cazo vacío)	segundos	3,1	3,1	3
Ciclo total	segundos	11,5	11,5	12

CAPACIDADES DE LLENADO DE SERVICIO		
		406/407/409
Sistema hidráulico	litros	70
Depósito de combustible	litros	80
Cárter de aceite de motor	litros	11,2
Aceite de eje (delantero)	litros	4,4
Aceite de eje (trasero)	litros	6,05

CABINA	Nivel acústico en cabina - 407: 78 dB(A), 409: 76 dB(A). Ruido externo de 101 dB(A).
--------	--

EQUIPAMIENTO DE SERIE				
		406	407	409
<b>CARACTERÍSTICAS GENERALES DE LA MÁQUINA</b>		Geometría de elevación paralela, enganche rápido hidráulico JCB, dirección articulada, guardabarros delanteros y traseros, capó de una pieza, enganche de recuperación, mecanismo de elevación.	Geometría de elevación paralela, enganche rápido hidráulico JCB, dirección articulada, guardabarros delanteros y traseros, capó de una pieza, enganche de recuperación, mecanismo de elevación, ventilador de refrigeración con control de temperatura.	
<b>TRANSMISIÓN</b>		Interruptor de dos posiciones; arranque en punto muerto, función de marcha lenta y marcha adelante/marcha atrás en palanca de control tipo joystick.		
<b>FRENOS</b>		Frenos inmersos en aceite con freno de mano combinado; freno de estacionamiento accionado por cable.		Frenos inmersos en aceite con freno de mano combinado; freno de estacionamiento de liberación hidráulica activado por resortes.
<b>SISTEMA ELÉCTRICO</b>		Iluminación de carretera completa, indicadores de dirección y aislador de batería.		
<b>SISTEMA HIDRÁULICO</b>		Control manual de una sola palanca, bomba de engranajes con prioridad a la dirección, dirección de emergencia.	Servocontrol de una sola palanca, bomba de engranajes con prioridad a la dirección, dirección de emergencia, distribución de caudal.	
<b>CABINA</b>		Estructura de seguridad ROPS/FOP, asiento totalmente ajustable, luz interior, columna de dirección telescópica oscilante ajustable, cristal de seguridad, limpia/lavaparabrisas delantero y trasero, ventilador calefactor de 3 velocidades con filtros sustituibles, parasol.	Estructura de seguridad ROPS/FOP, asiento totalmente ajustable, luz interior, columna de dirección telescópica oscilante ajustable, cristal de seguridad, pantalla LCD, limpia/lavaparabrisas delantero y trasero, ventilador calefactor de 3 velocidades con filtros sustituibles, espacio para radio (solo cabina de especificaciones técnicas altas), parasol.	

EQUIPAMIENTO OPCIONAL				
		406	407	409
<b>CARACTERÍSTICAS GENERALES DE LA MÁQUINA</b>		Válvula de seguridad de presión de mangueras (HBCV), manual de circuito auxiliar del 4.º carrete, ejes LSD, ventana derecha con apertura total y bloqueo de apertura, sistema de inmovilización, LiveLink, aislador de batería bajo el capó, luces de trabajo, bioaceite, indicador de nivel de cuchara, compartimento de almacenamiento. Para obtener la lista completa, consulte a su distribuidor.	Válvula de seguridad de presión de mangueras (HBCV), circuito auxiliar del 4.º carrete, ejes LSD, eje delantero de diferencial con bloqueo y funcionamiento sobre la marcha (solo en la 409), sistema de inmovilización, LiveLink, aislador de batería bajo el capó, luces de trabajo, bioaceite, aire acondicionado, caudal constante, caudal alto más 30 l/min, sistema anticabeceo (SRS), 40 km/h en la 409, enganche de remolque Rockinger de 3.5 toneladas, sistema hidráulico auxiliar trasero, conexión eléctrica trasera, velocidad de marcha lenta, indicador de nivel de cuchara, compartimento de almacenamiento, ventana derecha con apertura total y bloqueo de apertura. Para obtener la lista completa, consulte a su distribuidor.	